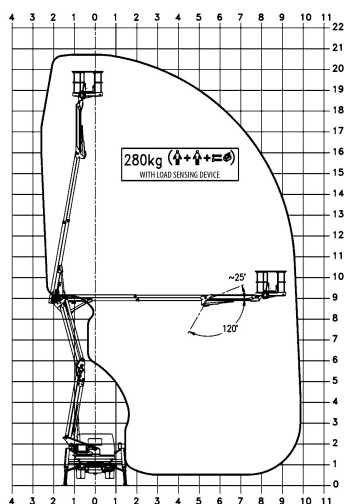


## Hubarbeitsbühne ZED 21.2 JH - Technische Daten

Arbeitshöhe .....	20,70 m
Plattformhöhe .....	18,70 m
Maximale seitliche Reichweite .....	9,90 m
Maximale Bühnentragkraft .....	280 kg
Korbschwenkung .....	2 x 90°
zulässige Neigung des abgestützten Fahrzeugs .....	0°
Anzahl der ausfahrenden Teleskope .....	4
Drehbereich .....	360°
Abstützung .....	H/senkrecht
Stützweite, beidseitige Abstützung .....	2,96 m
Fahrzeuggesamtlänge .....	6,80 m
Fahrzeuggesamtbreite .....	2,10 m
Durchfahrtshöhe .....	2,60 m
Aufbaugewicht .....	ca. 3,50 t
zul. Gesamtgewicht, Trägerfahrzeug .....	3,50 t

### Kennfeld ZED 21.2JH



Preis pro Stunde: auf Anfrage

Preis pro Tag: auf Anfrage

Fahrzeug- und ausstattungsbedingte Änderungen vorbehalten. Kennfeldparameter sind unverbindliche Richtwerte.

**RICHTER Baumaschinenhandel GmbH**

Schwarze Kiefern 15 | 09633 Halsbrücke | Tel. 03731 35 200 | Fax 03731 30 91 17  
E-Mail [info@richter-baumaschinen.de](mailto:info@richter-baumaschinen.de) | [www.richter-baumaschinen.de](http://www.richter-baumaschinen.de)